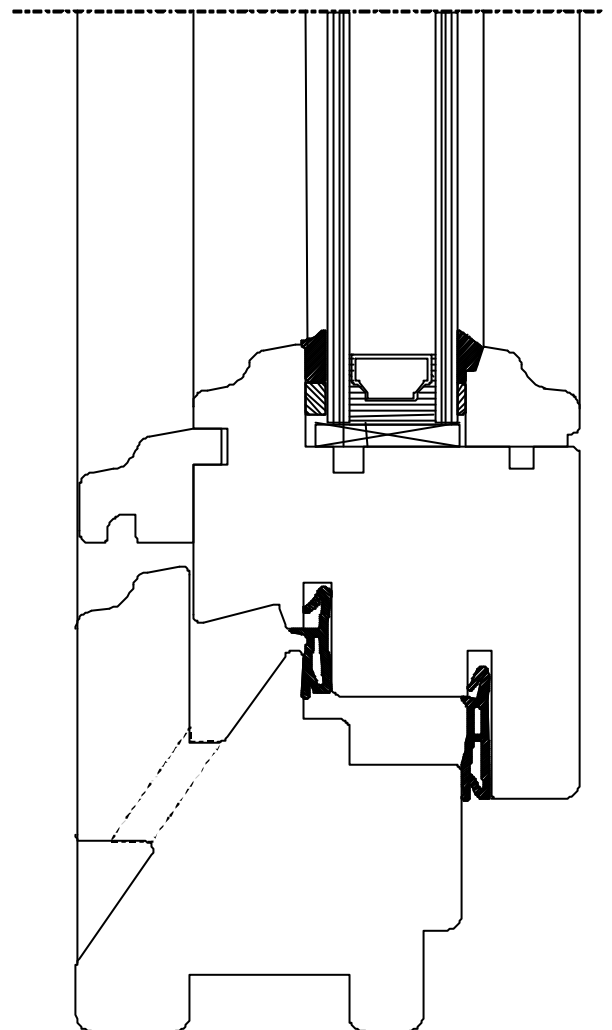
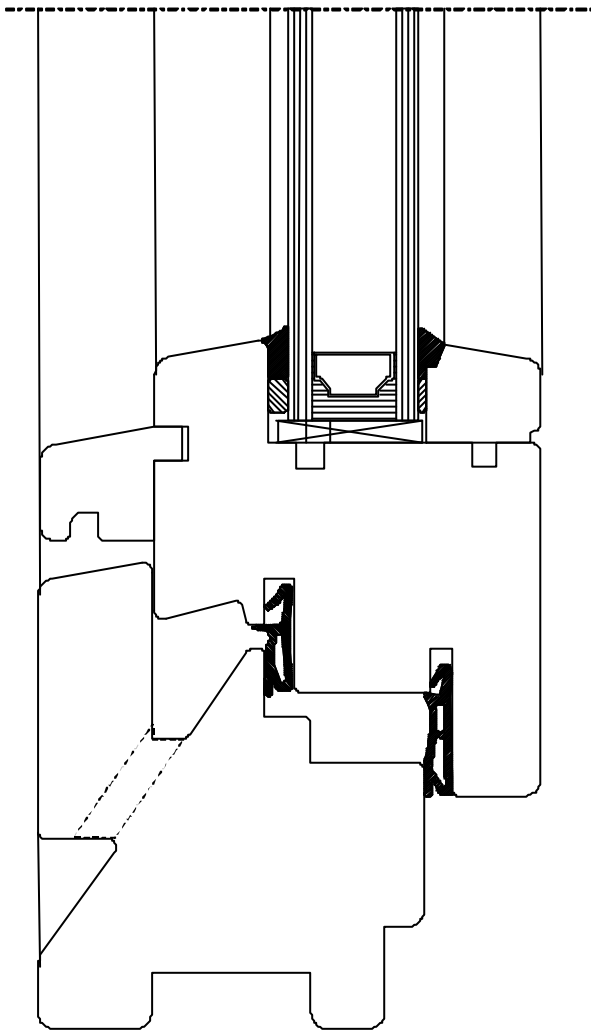


Modern Moderne

Klassiek Classique



P2000

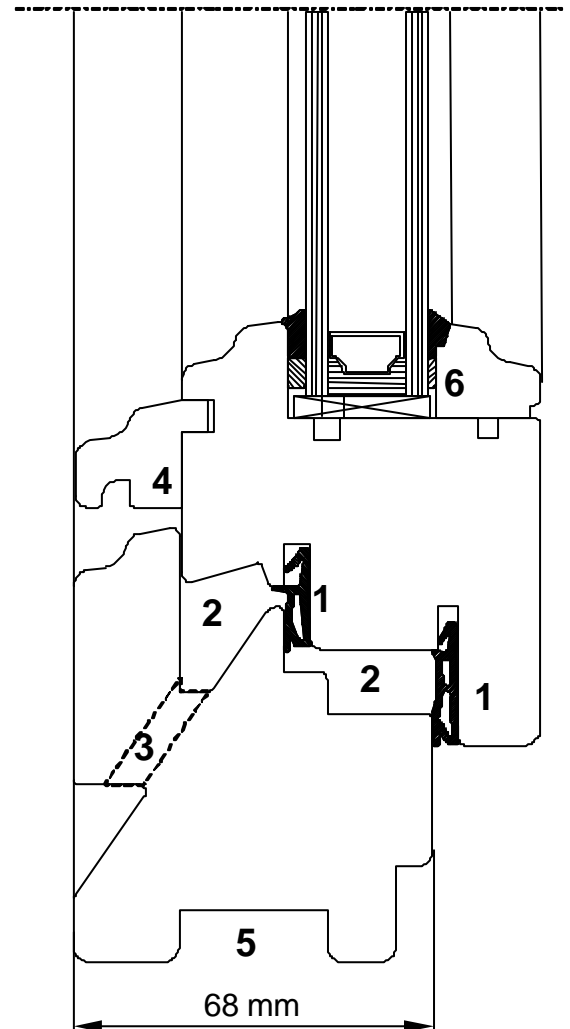
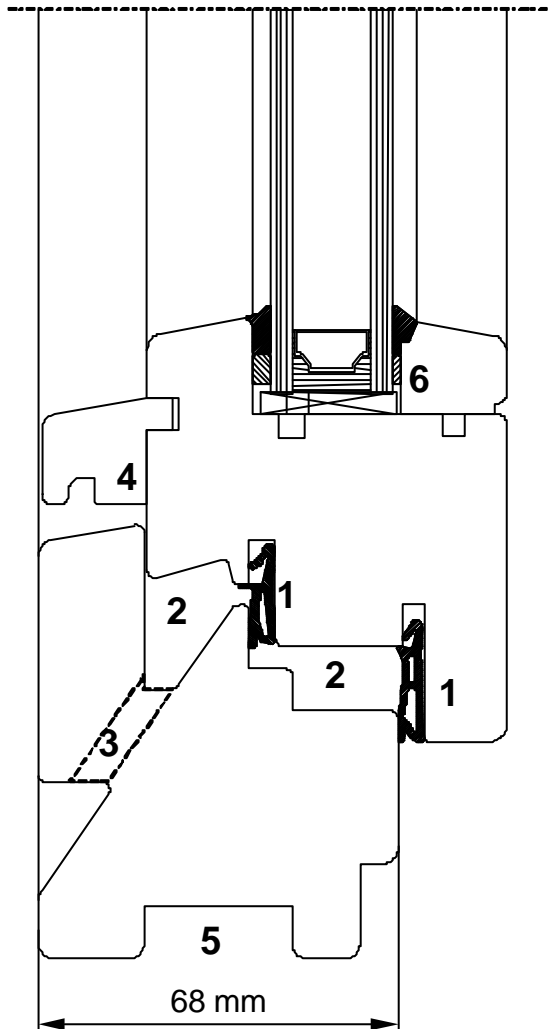


BAKU

**RAMEN
DEUREN**
PVC
ALU
HOUT

**Modern
Moderne
Modern
Modern**

**Klassiek
Classique
Classic
Klassisch**



1. Een goede geluids-, warmte-, en koude isolatie door het gebruik van 2 aparte dichtingen.
2. Onderhoudsvriendelijk door een minimum aan groeven.
3. Onzichtbare, rechtstreekse afwatering in een esthetische sleuf, uitlopend aan beide zijden van het raam.
4. Waterneus ingefreesd tot in de verticale stijl.
5. Doorsnede van het profiel 68 mm x 82 mm.
6. Onzichtbare bevestigingen van de glaslatten.
7. Verkrijgbaar in twee uitvoeringen: modern en klassiek.



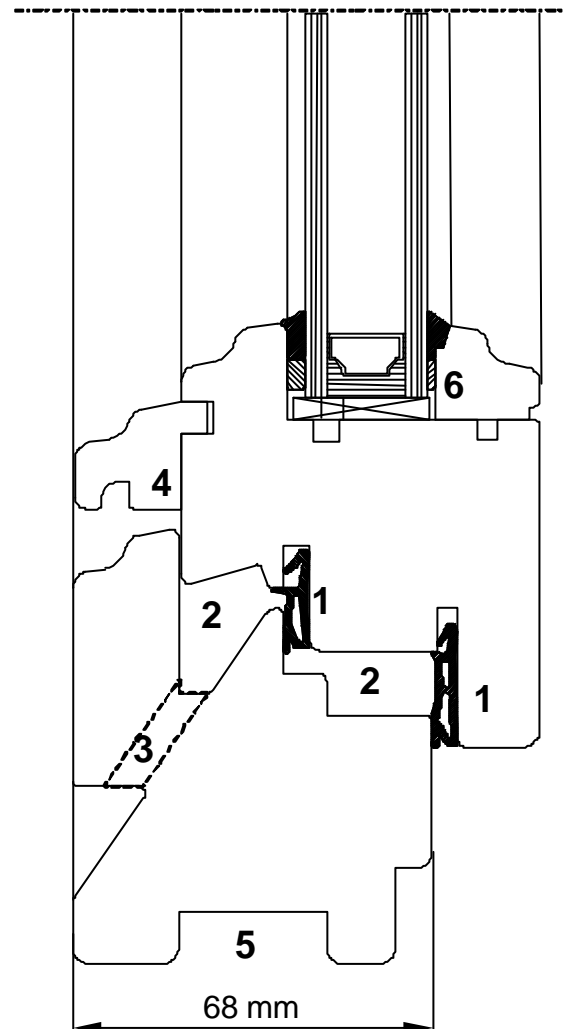
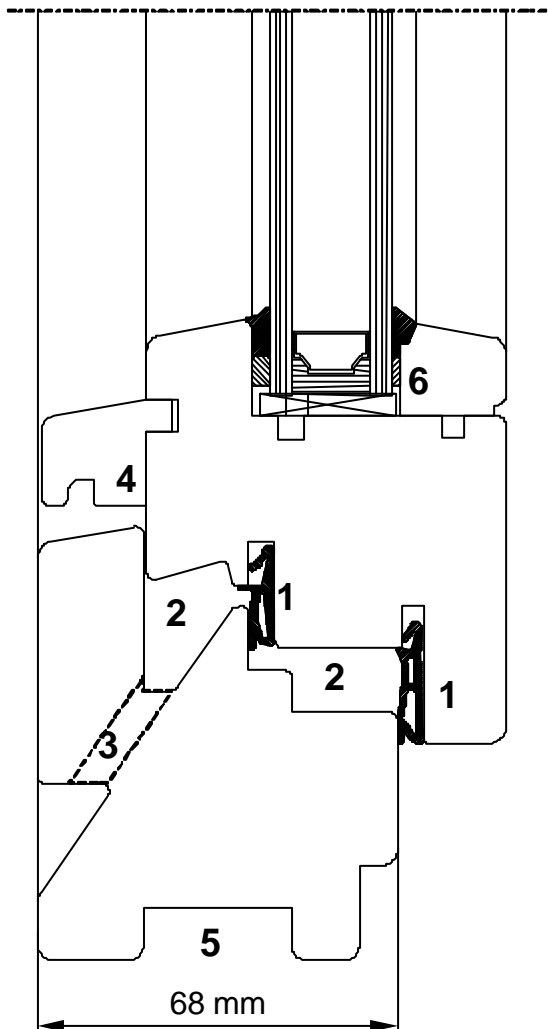
BAKU

**RAMEN
DEUREN**

PVC
ALU
HOUT

**Modern
Moderne
Modern
Modern**

**Klassiek
Classique
Classic
Klassisch**



1. Une excellente isolation thermique et phonique par l'utilisation de 2 joints d'étanchéités distincts.

2. Un entretien aisé grâce à un minimum de rainures.

3. Un évidement esthétique arrêté à chaque nettrémité, camoufle les drainages direct.

4. Un rejet d'eau embrevé dans les montants verticaux.

5. Section du profil 68 mm x 82 mm.

6. Fixation des parclozes invisibles.

7. Disponible en 2 exécutions: moderne et classique.



BAKU

**RAMEN
DEUREN**

PVC
ALU
HOUT

BESTEKOMSCHRIJVING HOUTEN RAMEN EN DEUREN: PROFEL P 2000

1. PROFIEL

De profielen worden vervaardigd uit tropisch hout (Meranti of Afrormosia), elk leverbaar in een moderne reeks (voorflens en glaslatten in rechte uitvoering) en in een klassieke reeks (voorflens en glaslatten in retoruitvoering). Na een natuurlijke droging van minstens 6 maanden wordt het hout kunstmatig gedroogd tot op +/- 15% vochtgehalte. De minimale geschaafde houtafmetingen zijn 68 x 82mm. De basis kaderbreedte binnen bedraagt minimum 40 mm voor een vlotte aansluiting van de binnenafwerking. Voor de zware schuifraamreeks wordt een dubbelsporig kaderprofiel met een totaalbreedte van 173 mm gebruikt. Voor de op het glas geplaatste verdelingen worden bijhorende profielen toegepast met dezelfde kleur en modellering als de hoofdprofielen; deze kunnen 30, 56 of 79 mm breed zijn. De glassponning is voorzien van een onzichtbare afwatering naar buiten toe, in een esthetische sleuf, uiteenlopend aan beide zijden van het raam. De glaslatten worden aan de binnenzijde van het raam, verdoken bevestigd en meten geschaafd minimum 20 x 17mm.

2. DICHTINGEN

Alle opendraaiende raamdelen hebben een dubbele rondomlopende dichting d.m.v. APTK dichtingrubbers. De middendichting zit ingedrukt in het vleugelprofiel en heeft zijn aanslag tegen de opstaande lip van het kader. Ook de andere dichting, de binnendichting, wordt ingedrukt in de vleugel en sluit aan op het kader aan de binnenzijde. De middendichting verzekert de winddichtheid en verhindert alle verdere waterinfiltratie; en de binnendichting zorgt voor een extra akoestische demping.

3. SAMENSTELLING VAN DE ELEMENTEN

De houtverbindingen worden uigevoerd met een dubbele penverbinding zowel bij de vleugel als het kader, watervast verlijmd. Alle ramen zijn voorzien van driuiplijsten ingefreesd tot in de verticale gedeelten en zijn onzichtbaar geschroefd.

4. HANG- EN SLUITWERK

Onderdelen voor hang- en sluitwerk van opengaande raamdelen zijn steeds geschroefd bevestigd in het profiel. Deze onderdelen zijn ten allen tijde instelbaar. Draai-, draaikip- en opvallende ramen functioneren d.m.v. een eenhandbediening met een zelfde kruktype. Alle sluitstangen liggen verdeckt. Alle beslagonderdelen van gangbare raamtypes die in gesloten toestand zichtbaar zijn, worden uitgevoerd in bruine, wit, crème of koperkleurig, de beslagonderdelen van gangbare deurtypes die in gesloten toestand zichtbaar zijn, worden uitgevoerd in de aluminium gemoffelde afwerking.

Traditionele schuiframen met dubbel spoor zijn lichtlopend op een RvS rail door middel van dubbel-parige wielen en eventueel afsluitbaar met hefboombediening al dan niet met cilinderslot binnen en / of buitenzijde met greep.

Deuren worden uitgerust met aluminium gegoten krukken, dag- en nacht meerpuntsluiting en minimum 4 zware opdekscharnieren. Deurdrangers kunnen toegepast worden, evenals siergrepen, panieksloten en andere speciale accessoires uit het standaardgamma van de fabrikant.

5. AFWERKING

De oppervlaktebehandeling gebeurt na het monteren van het vast raam en / of vleugel en voor de montage van het beslag.

A. Drenking

De houten ramen en deuren dienen standaard voorzien van een dubbele drenkingslaag op waterbasis in een vloedcabine, met een dikte van 30 à 40µ. Deze basisbescherming is goed voor de eerste 3 à 4 maanden. De beschikbare kleurtinten zijn kiefer, teak, noten of wit(twee lagen).



BAKU

**RAMEN
DEUREN**

PVC
ALU
HOUT

B. Gespoten

Er is een mogelijkheid om verschillende afwerkingkleuren te leveren, waaronder eik, afrormosia, eik rustical, noten en palisander of een gespoten profelkleur, elk met een laagdikte van +/- 120µ droog. Deze afwerkklagen bieden een onderhoudsvrije bescherming gedurende 2 à 3 jaar.

Bicolor binnen wit, in combinatie met een profelkleur aan de buitenzijde is enkel verkrijgbaar bij deuren.

6. VULLINGEN

Diverse glas- en paneeltypes kunnen worden toegepast naargelang de eisen gesteld door het project: isolerend, reflecterend, inbraakwerend, extra isolerend, akoestisch of een combinatie van deze. De dikte kan variëren van 23 tot 26 mm. Om problemen te vermijden i.v.m. coördinatie, kleurnuances en compatibiliteit wordt aangeraden de vullingen te kiezen binnen het gamma van de raamfabrikant. De afdichting tussen hout en glas gebeurt d.m.v. een siliconennaad.

7. PLAATSING

De plaatsing dient te gebeuren volgens geldende normen. De vastzetting kan gebeuren met doken (RvS of tegen corrosie beschermd staal) of rechtstreeks in de muur of stellat d.m.v. pluggen, schroeven, bouten of inslagpluggen. De voegen tussen gevelmetselwerk en raamprofielen worden gedicht met een elastische voegkit op basis van polisulfide, aangebracht op een rugvulling van zelfklevende schuimband met gesloten cellen. Houten dorpels (zelfde afwerking als de ramen) kunnen toegepast worden door het vastschroeven in het kaderprofiel. Beglazing en panelen worden volgens de gangbare normen geplaatst en opgespied.

**BAKU****RAMEN
DEUREN**PVC
ALU
HOUT